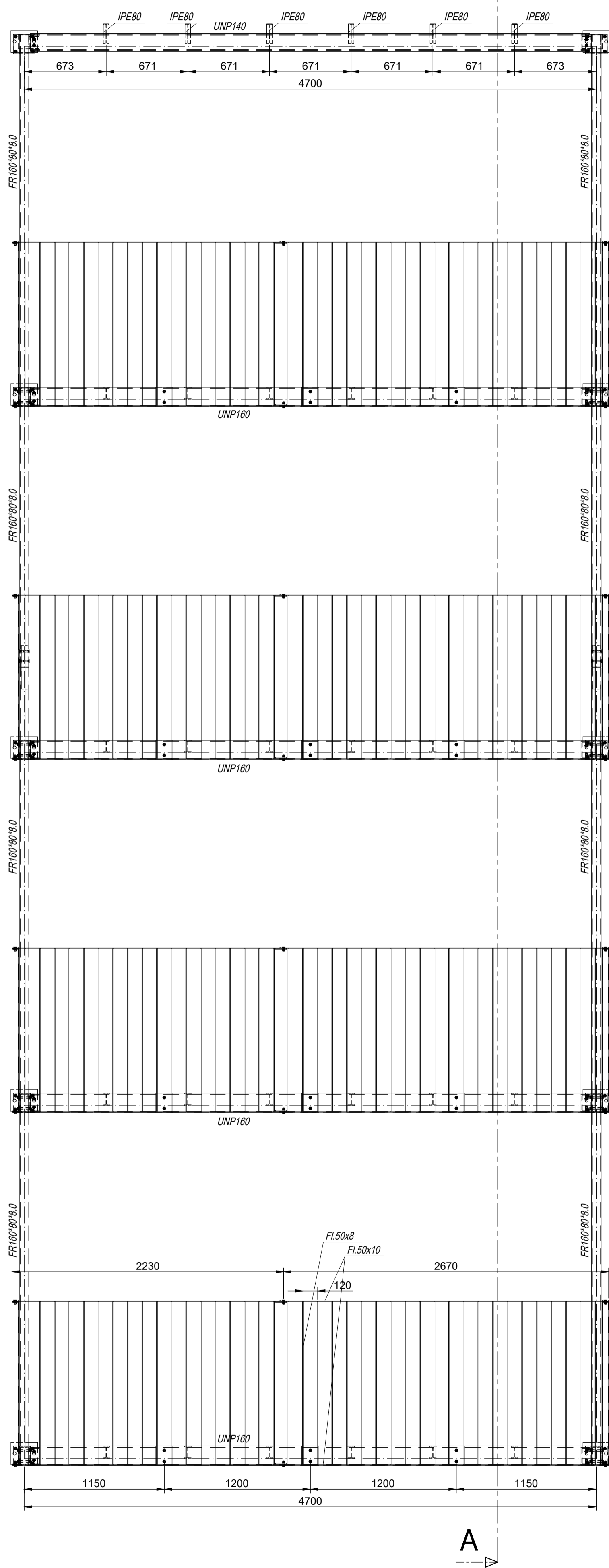
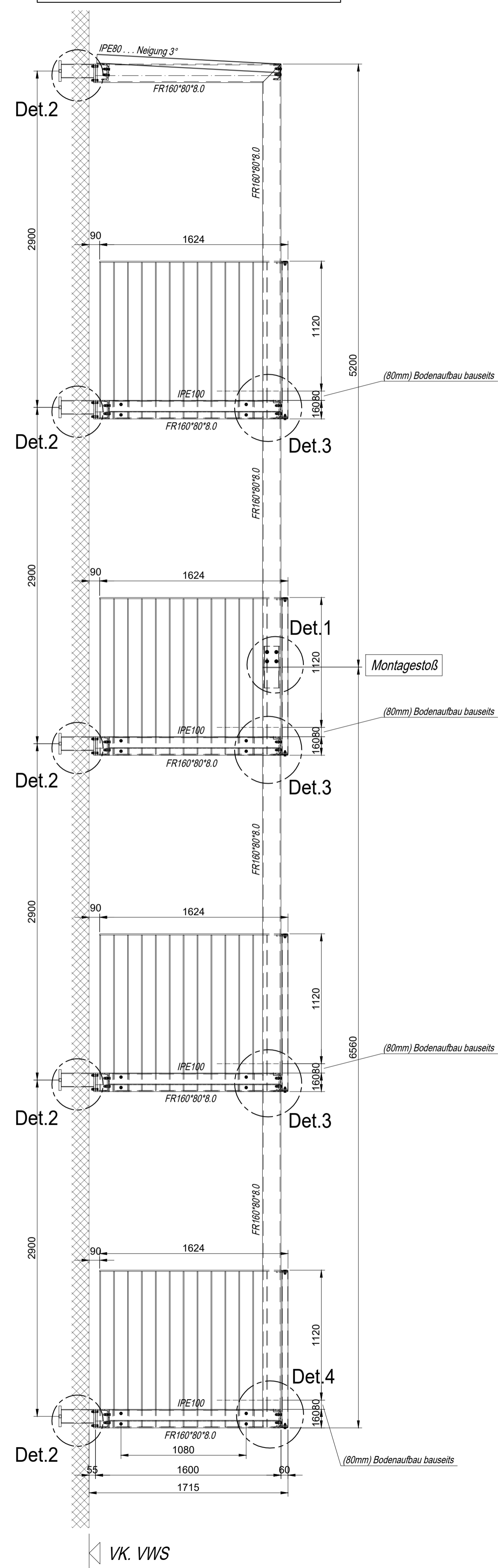


ANSICHT: M1:25

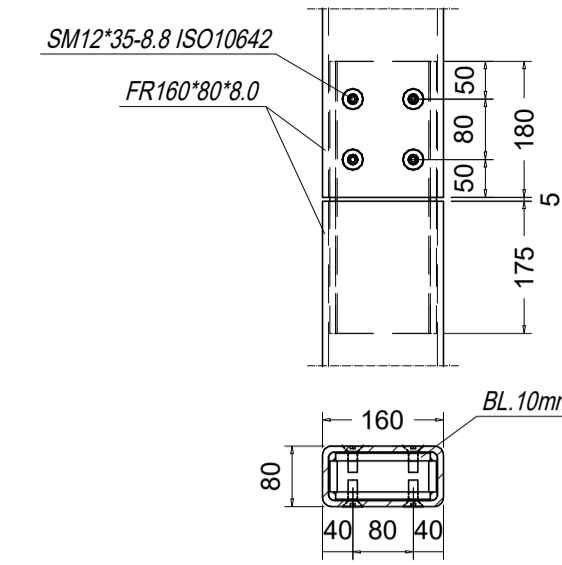


SCHNITT A-A: M1:25



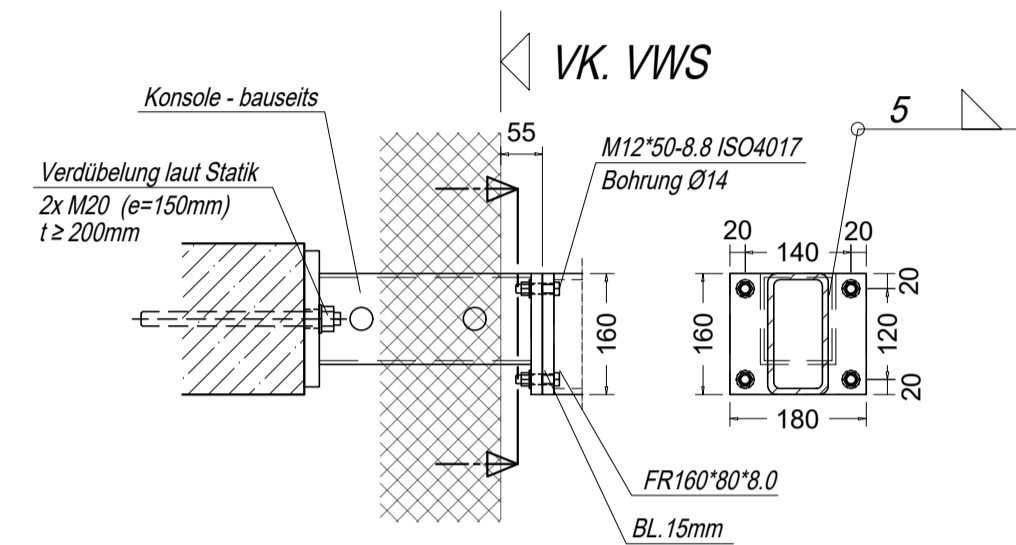
Detail 1: M1:10

(Montagestoß)



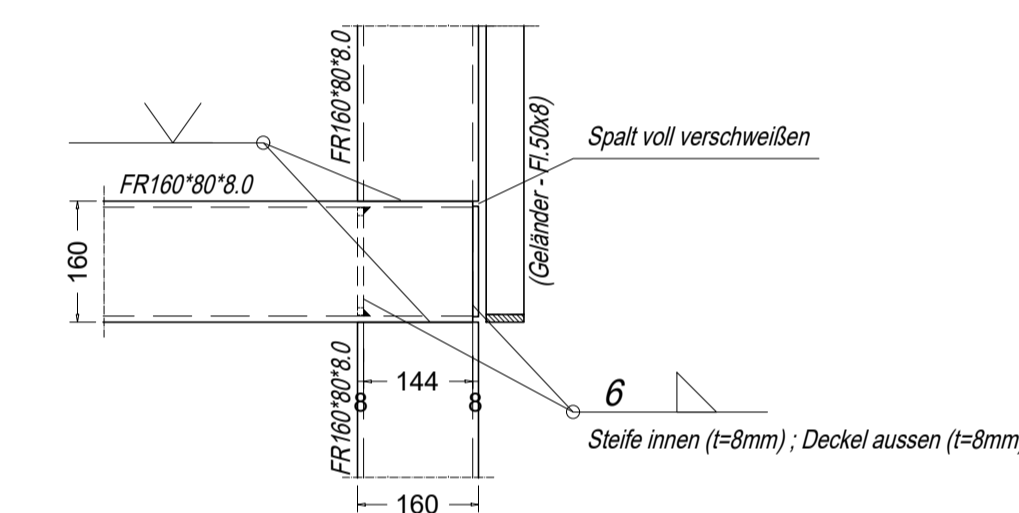
Detail 2: M1:10

(Anschluß Bestandskonsole)



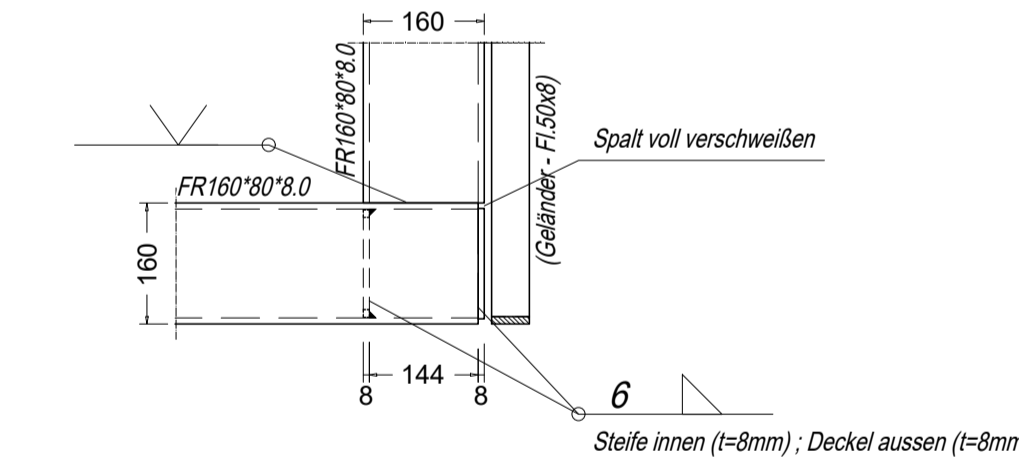
Detail 3: M1:10

(Rahmeneck - Hauptrahmen)

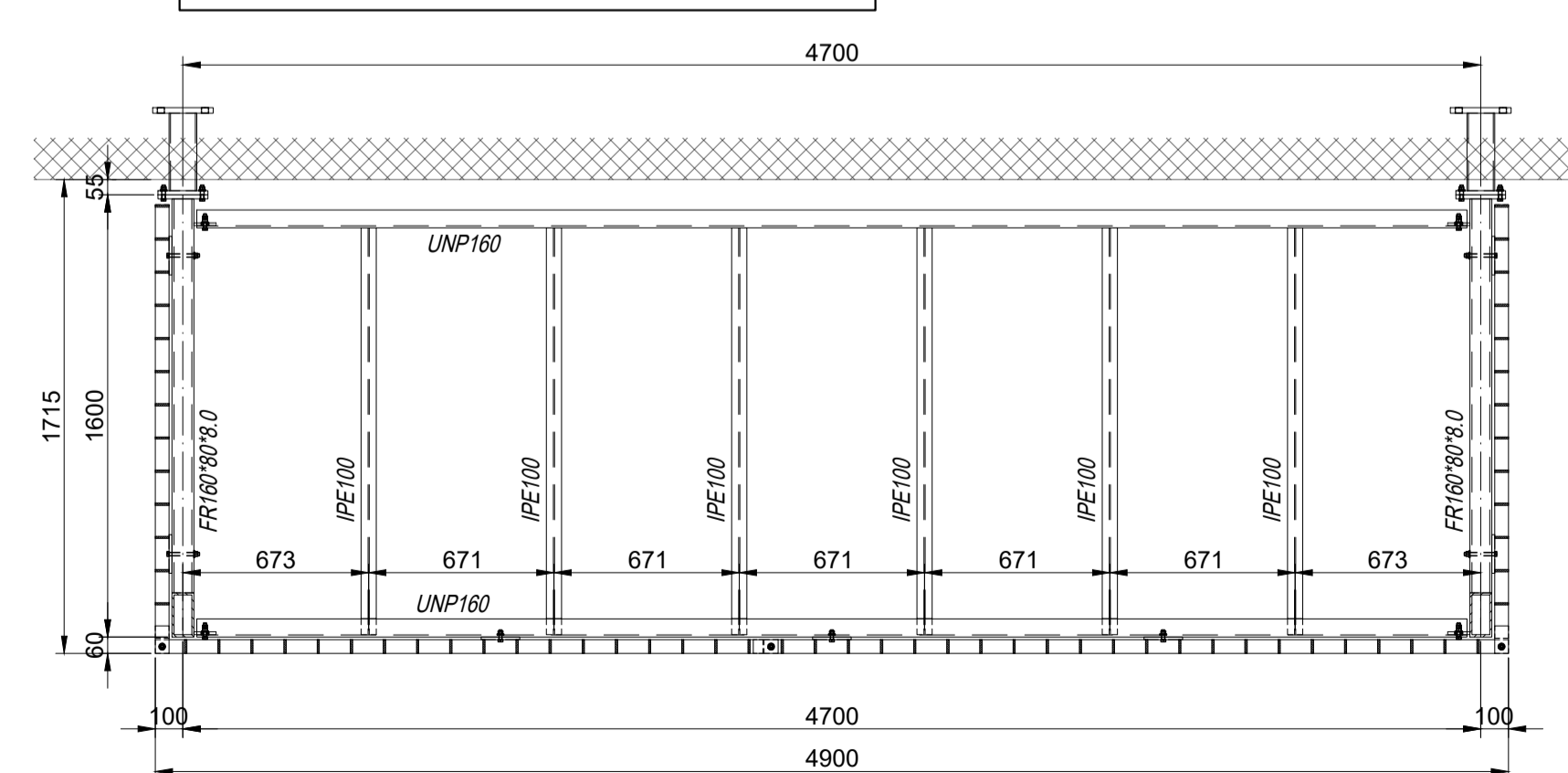


Detail 4: M1:10

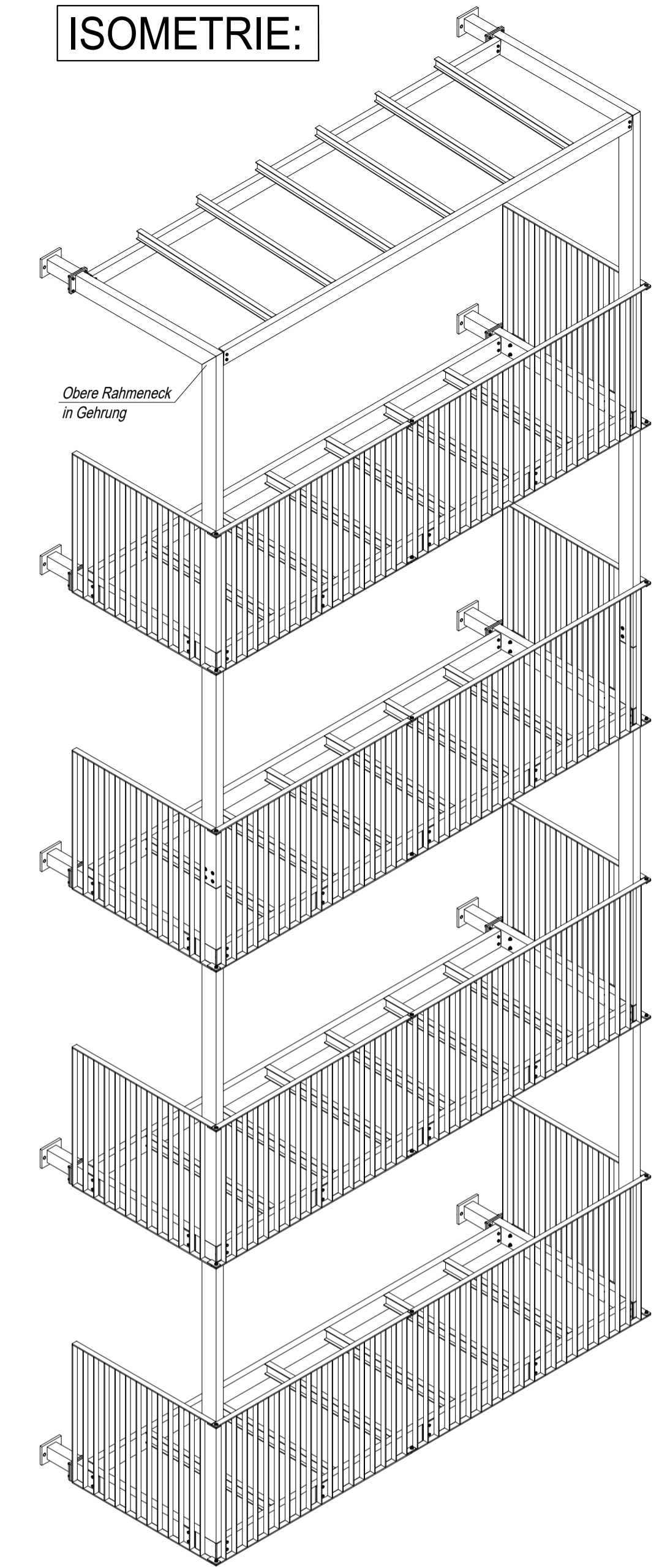
(Rahmeneck unten - Hauptrahmen)



GRUNDRISS: M1:25



ISOMETRIE:



A Änderungen laut Freigabe		14.07.23	JP
Alle nicht bezeichneten konstruktiven Schweißnähte a=mind. 4mm			
BVH.: Wohnanlage Laa an der Thaya			
STAKO-EINZELBALKON			
Übersicht und Details			
Projektleiter Mst. Dejan Osoinig	Planerstellung von: JP	Datum: 10.07.2023	Maßstäbe: 1:25; 1:10
		ANR.: -----	Format: A1
Nennersdorferstrasse 8a 8700 Leoben Tel.: 0676/6572029 E-Mail: office@eligius-metallbau.at		Oberfläche: feuerverzinkt Stahlgüte: S235JR	
		Plan Nr. 01A	