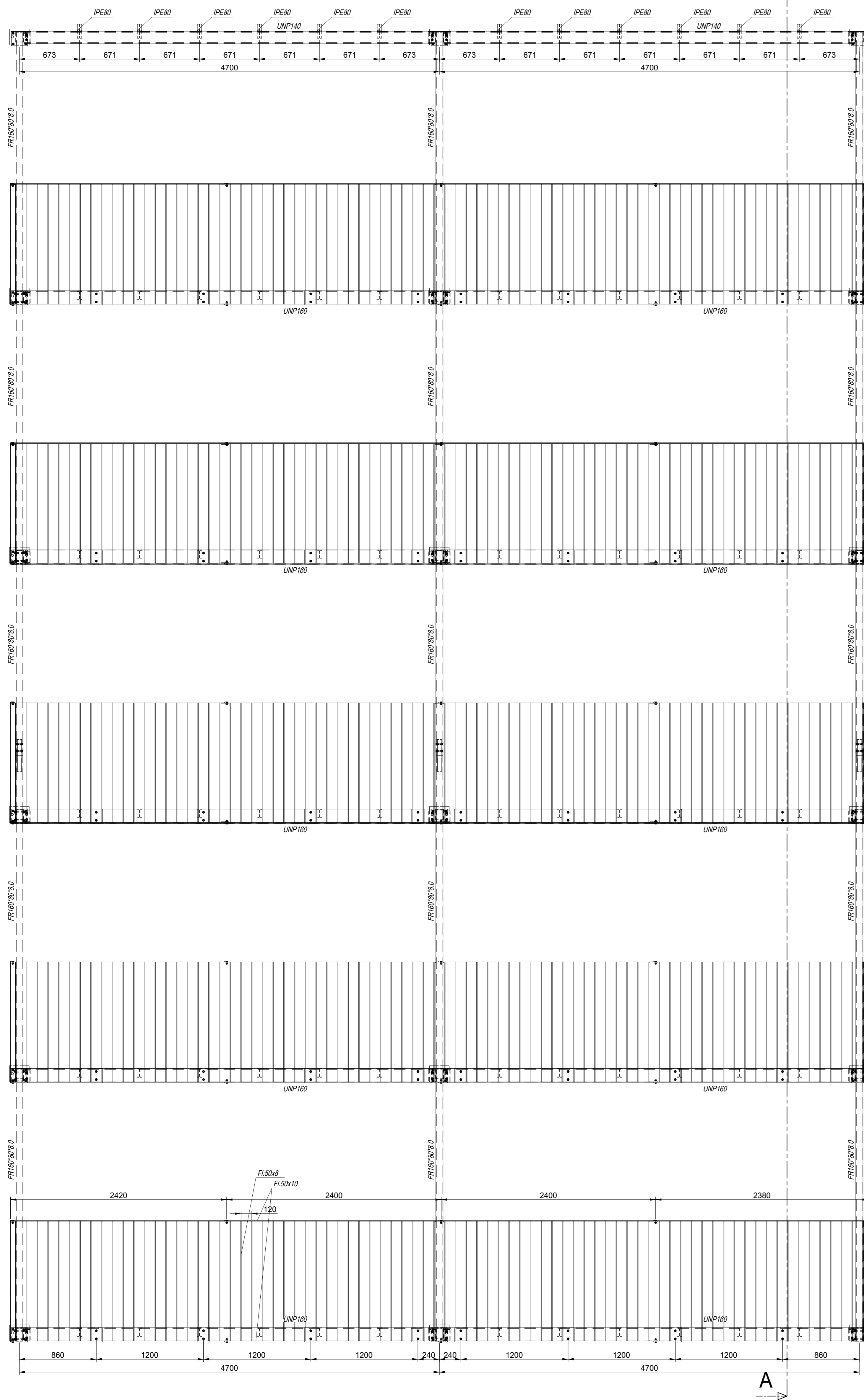
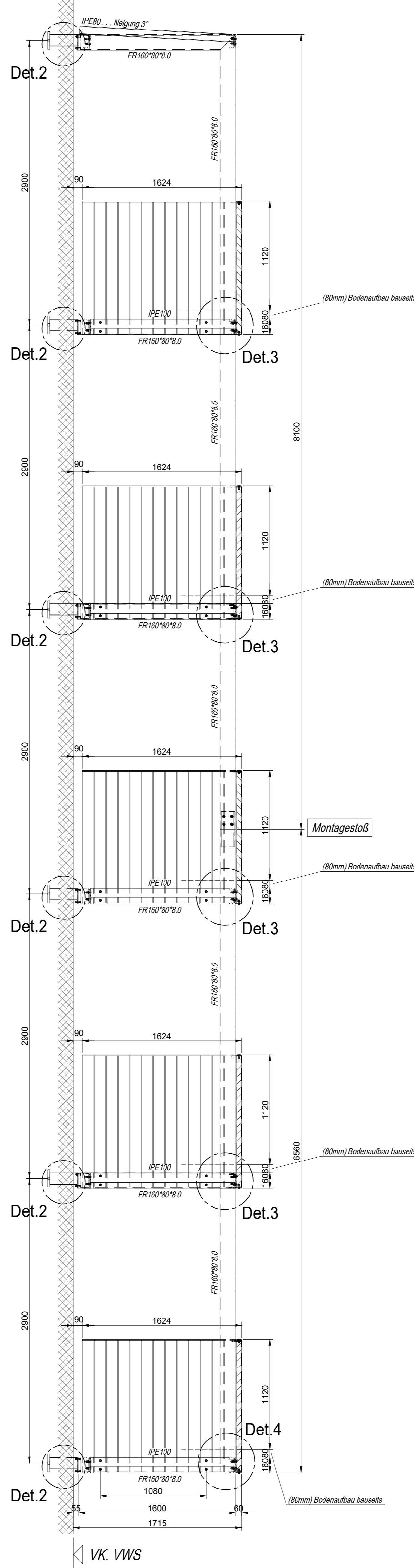


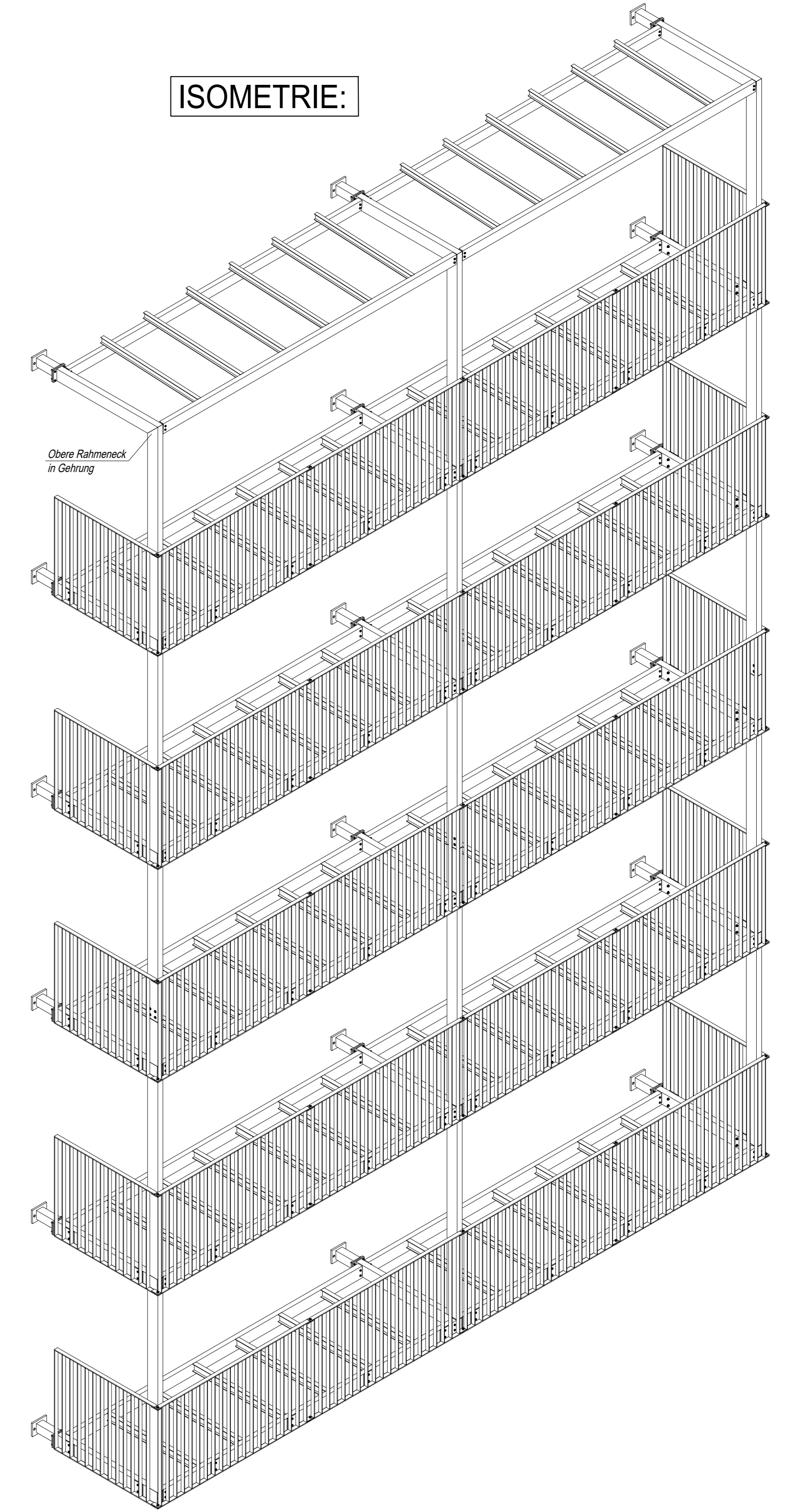
ANSICHT: M1:25



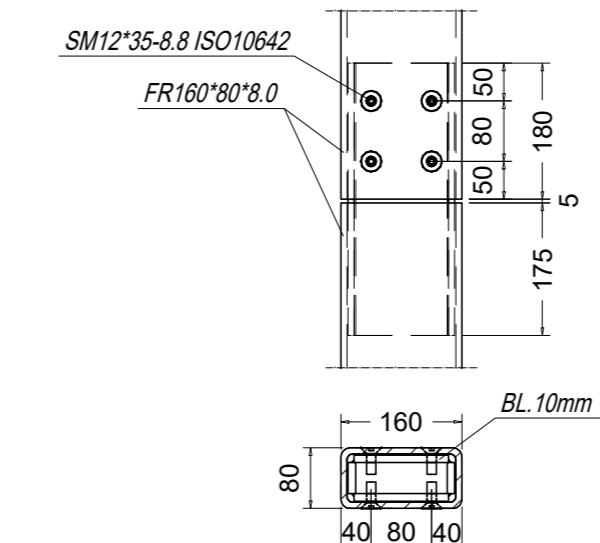
SCHNITT A-A: M1:25



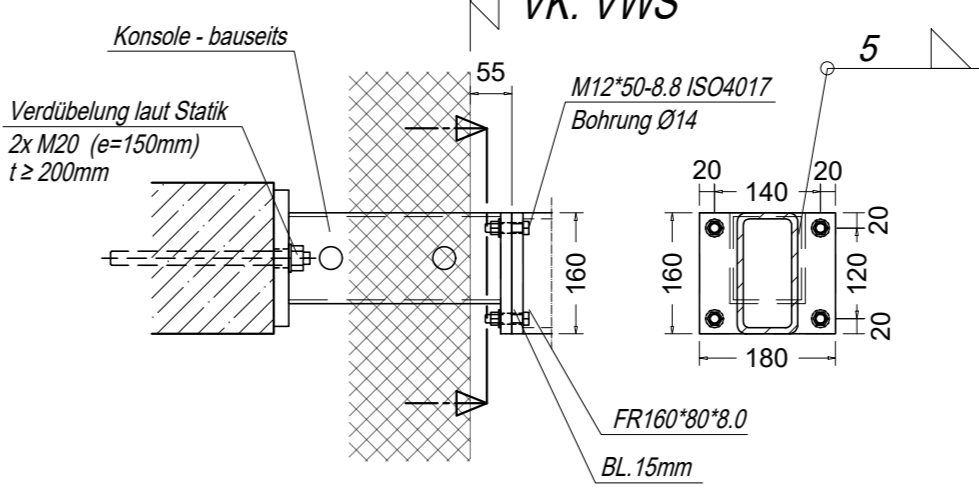
ISOMETRIE:



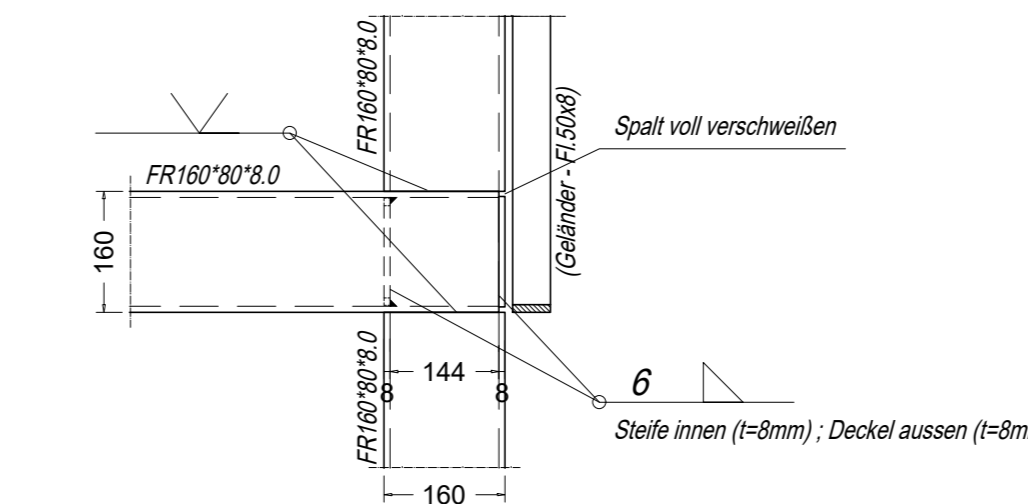
Detail 1: M1:10  
(Montagestoß)



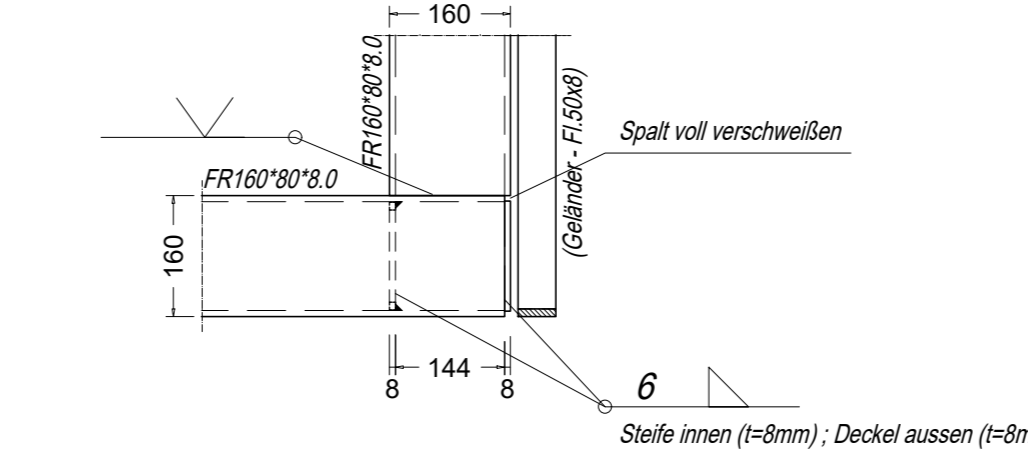
Detail 2: M1:10  
(Anschluß Bestandskonsole)



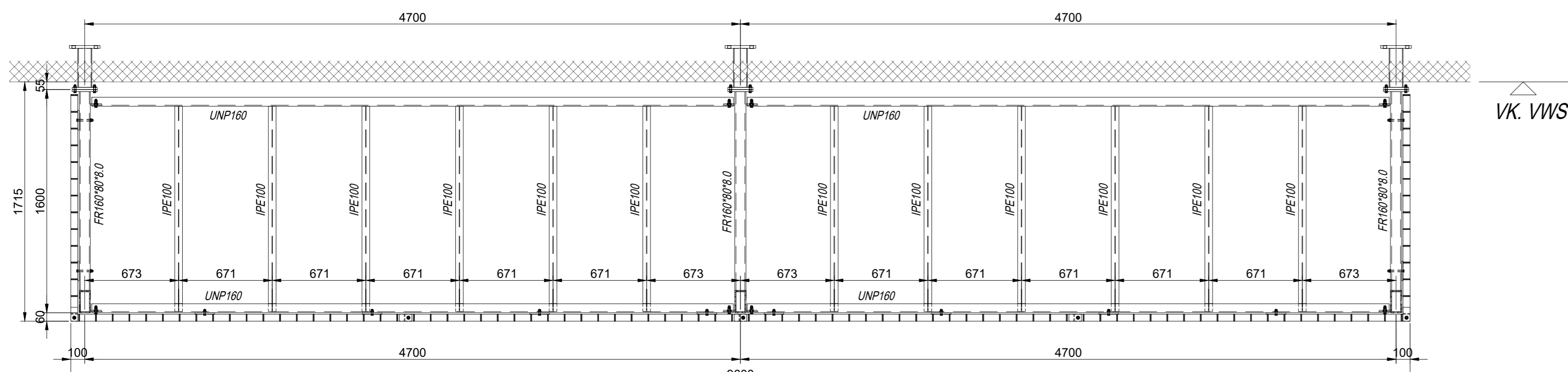
Detail 3: M1:10  
(Rahmeneck - Hauptrahmen)



Detail 4: M1:10  
(Rahmeneck unten - Hauptrahmen)



GRUNDRISS: M1:25



Alle nicht bezeichneten konstruktiven Schweissnähte a-mind. 4mm

**BVH: Wohnanlage Laa an der Thaya**

**STAKO-DOPPELBALKON**  
Übersicht und Details

Projektor: Max. Dejan Osojnik	Planerstellung von: JP	Datum: 14.07.2023	Maßstab: 1:25; 1:10	Format: A0
		ANR.: .....		
		Oberfläche: feuerverzinkt Stahlgüte: S235JR		

Neuersdorferstrasse 8a | 1700 Lachen  
Tel.: 0676/6572029 | E-Mail: office@eligius-metallbau.at

Plan Nr. 02